



Информация о модели  
на официальном сайте ЗУБР:



ЭП-200-800С



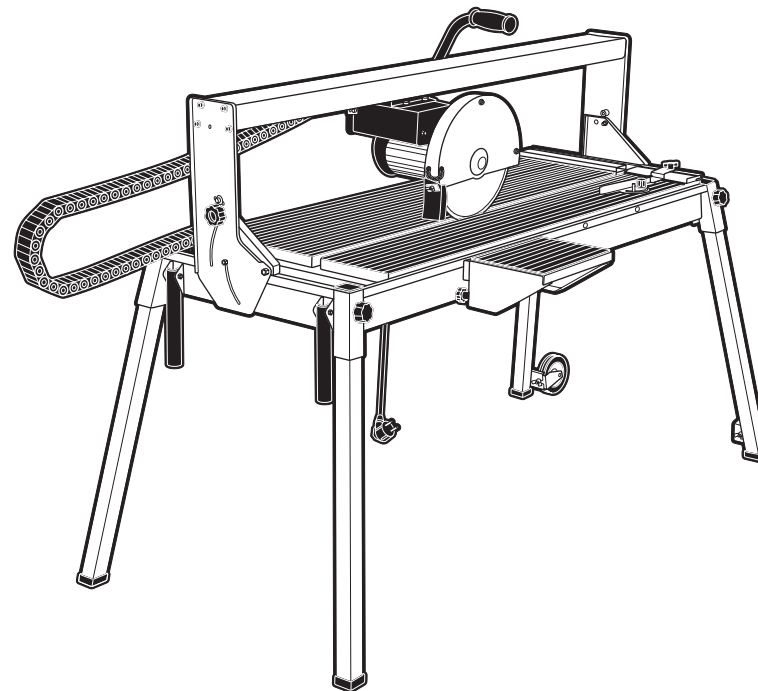
ЭП-200-1000С



ЭП-250-1200С



ЭП-300-1500С



АО «ЗУБР ОВК» РОССИЯ, 141002, Московская область, г. Мытищи 2, а/я 36

Производитель оставляет за собой право вносить изменения в характеристики изделия без предварительного уведомления.  
Приведенные иллюстрации не являются обязательными. Ответственность за опечатки исключается.

## Плиткорез электрический

ЭП-200-800С

ЭП-250-1200С

ЭП-200-1000С

ЭП-300-1500С

**Уважаемый покупатель!**

При покупке изделия:

- требуйте проверки его исправности путем пробного включения, а также комплектности согласно комплекту поставки.
- убедитесь, что гарантийный талон оформлен должным образом и содержит серийный номер изделия, дату продажи, штамп магазина и подпись продавца.

Перед первым включением изделия внимательно изучите настоящее руководство по эксплуатации и строго выполняйте содержащиеся в нем требования. Только так Вы сможете научиться правильно обращаться с изделием и избежать ошибок и опасных ситуаций. Храните данное руководство в течение всего срока службы Вашего изделия.

**Помните!** Изделие является источником повышенной травматической опасности.

**⚠ ВНИМАНИЕ**

**ПРОЧИТЕ РУКОВОДСТВО И НЕ НАЧИНАЙТЕ РАБОТУ С ИЗДЕЛИЕМ, ПОКА ВЫ НЕ ОЗНАКОМИТЕСЬ С НАСТОЯЩИМИ ПРЕДУПРЕЖДЕНИЯМИ.**

Изделие предназначено для пиления ТОЛЬКО керамической, каменной и тротуарной плитки. Запрещается установка иных, кроме отрезных алмазных, типов дисков, а также пиление иных, кроме указанных, материалов.

Не касайтесь руками вращающихся частей во время работы плиткореза.

Во время работы следите за состоянием электрических кабелей изделия. При видимых повреждениях немедленно отключите изделие от сети.

При работе в неблагоприятных условиях (в условиях запыленности, повышенном уровне шума и вибрации) используйте средства индивидуальной защиты.

Во время работы диск и корпус двигателя нагреваются. Не прикасайтесь к ним сразу же по окончании пиления до полного остывания.

Используйте изделие только по назначению.

Все работы по сборке, регулировке и техническому обслуживанию производите только при выключенном изделии.

Используйте только исправные и соответствующего размера режущие диски.

Запрещается оставлять включенное изделие без присмотра.

Запрещается использовать изделие при наличии неисправностей.

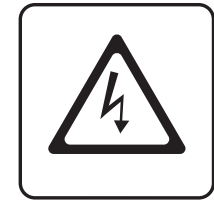
Запрещается работать с плохо закрепленным или поврежденным режущим диском.

Не пытайтесь освободить заклинивший диск путем включения изделия в работу.

После выключения изделия дождитесь полной остановки и остывания диска, прежде чем проводить любые работы по обслуживанию изделия.

**Меры безопасности**

В процессе работы сменный инструмент сильно нагревается. При необходимости замены дождитесь его остывания или используйте защитные перчатки



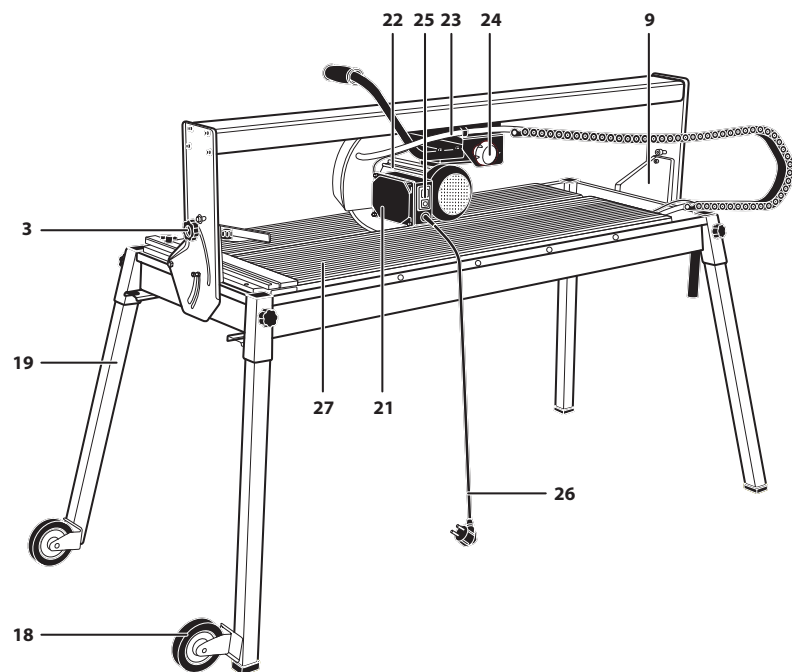
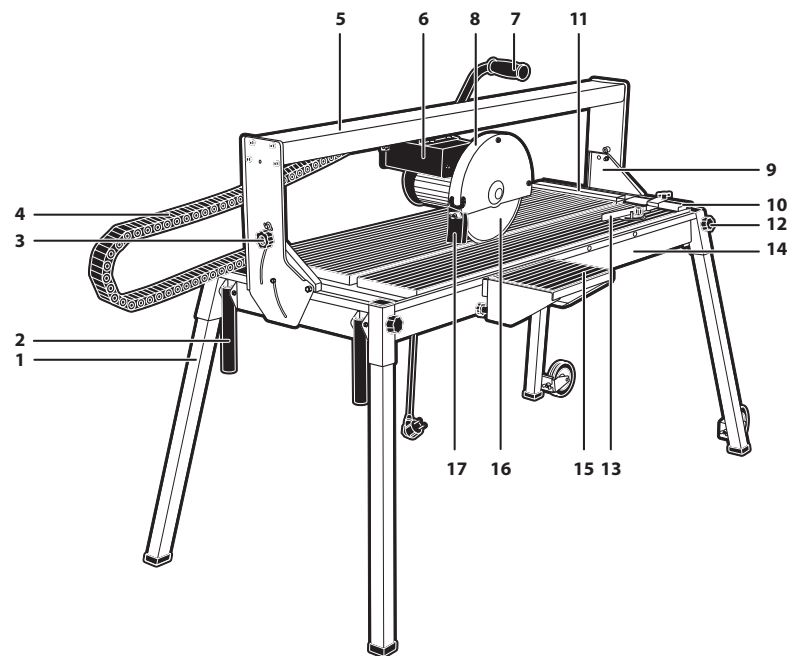
Изделие предназначено для работы с использованием воды. Принимайте все возможные меры для защиты электрических компонентов от повреждения изоляции



В процессе работы держите руки как можно дальше от диска, не помещайте их в зону пиления



Используйте только качественные, неповрежденные диски. Не используйте диски сильно изношенные или с видимыми механическими повреждениями (сколы, трещины)



## Устройство

1. Ножка задняя
2. Транспортировочная рукоятка (для ЭП-250-1200С - откидная)
3. Фиксирующий винт
4. Оплетка шарнирная
5. Балка силовая
6. Каретка
7. Рукоятка
8. Кожух защитный диска
9. Кронштейн стойки
10. Упор
11. Упор
12. Фиксатор ножек
13. Упор угловой
14. Поддон
15. Стол дополнительный (кроме ЭП-200-800С)
16. Круг алмазный
17. Брызговик
18. Колесо (кроме ЭП-200-800С)
19. Ножка передняя
20. Насос
21. Коробка соединительная
22. Электродвигатель
23. Шланг подачи воды в зону реза
24. Маховик фиксации режущего блока
25. Кнопка пуска/остановки
26. Кабель электропитания с вилкой
27. Стол рабочий
28. Транспортировочный винт
29. Винт фиксации транспорта
30. Стойка
31. Указатель угла наклона
32. Шкала
33. Фиксирующий винт углового упора
34. Винт фиксации линейки
35. Ключ специальный
36. Ключ гаечный
37. Винт ограничения хода головки (только для ЭП-200-1000С и ЭП-300-1500С)

## Комплектация

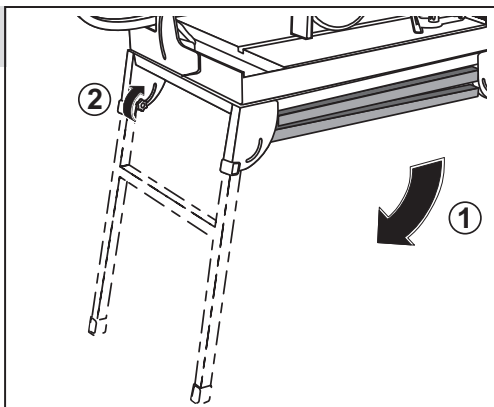
Диск (установлен)	Рукоятка	Опоры резиновые	Упор угловой	Стол дополнительный	Ножи
Винт-барашек	Заглушка	Ручки	Колеса	Ключ гаечный	

## Инструкции по применению

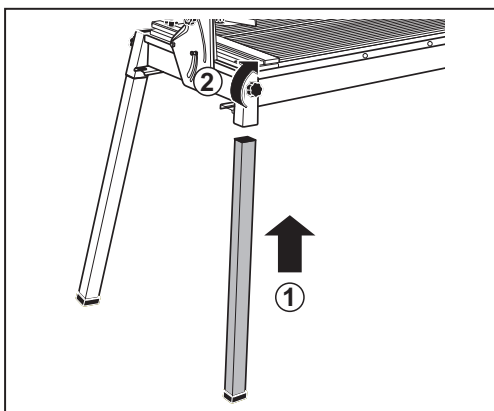
## Сборка

## 1. Установка опор

Только для ЭП 200-800С,  
ЭП-200-1000С, ЭП-300-1500С

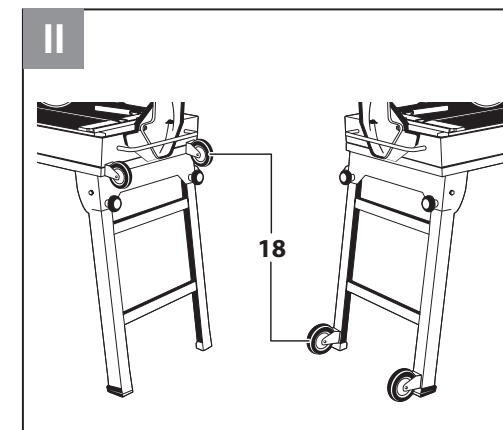
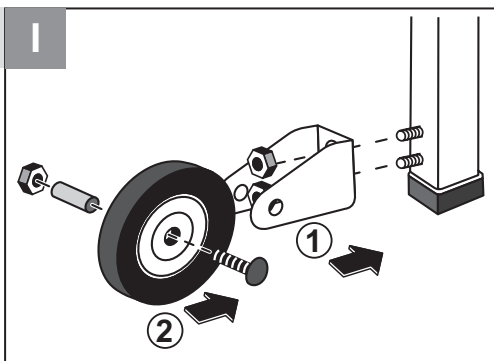


Только для ЭП 250-1200С

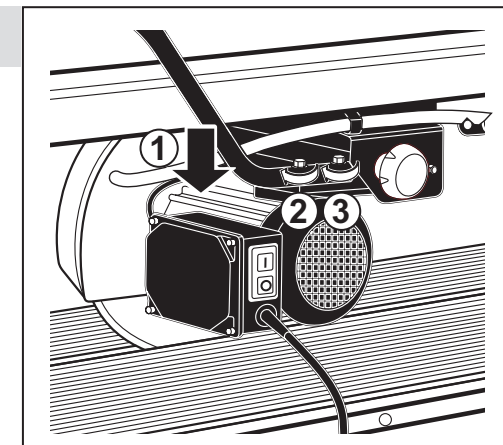


## 2. Установка колес

Кроме ЭП 200-800С

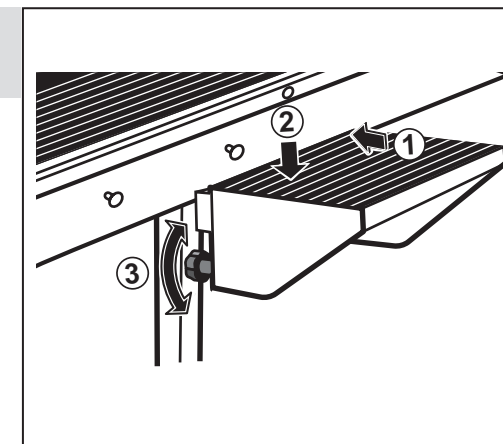


## 3. Установка рукоятки



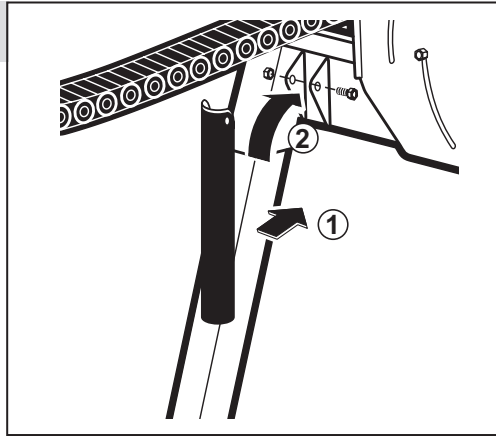
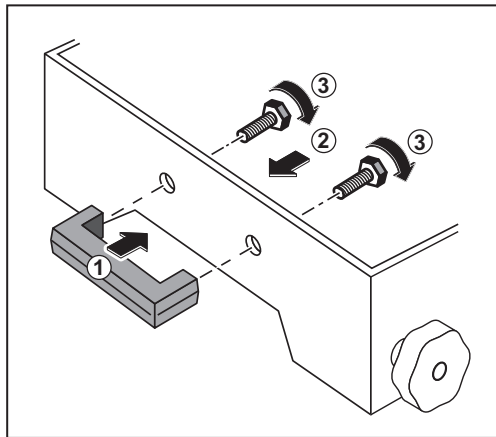
## 4. Установка стола дополнительного

Кроме ЭП-200-800С

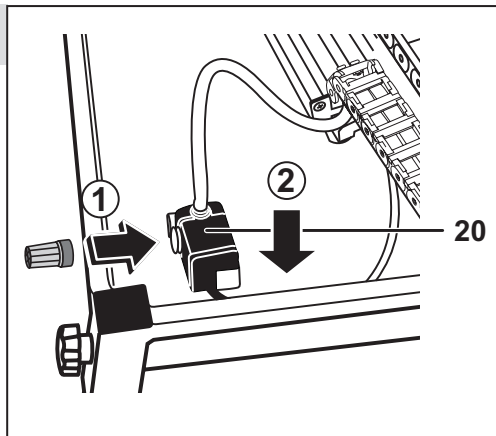


## 5. Установка ручек

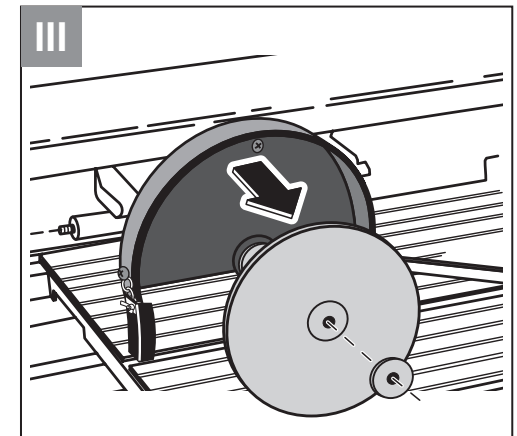
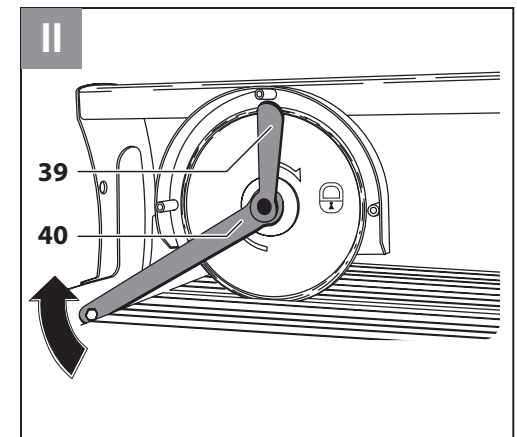
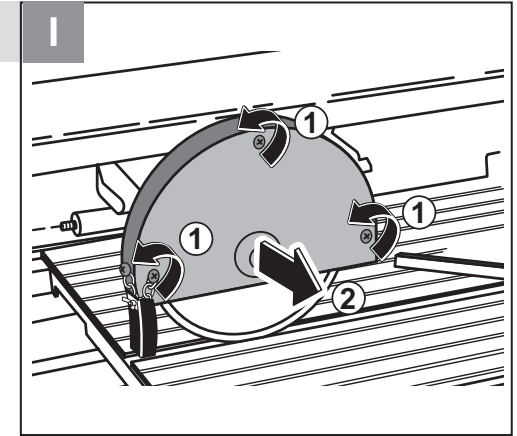
Только для ЭП-250-1200С

Кроме ЭП 200-800С  
и ЭП 250-1200С

## 6. Установка насоса

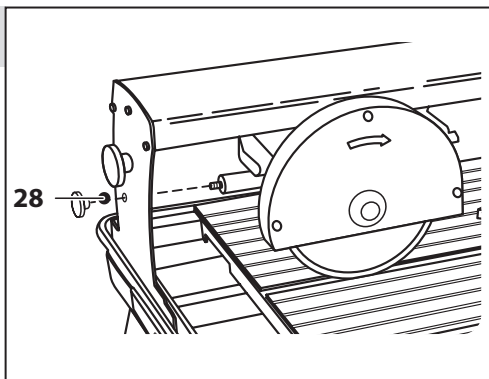


## 7. Замена диска



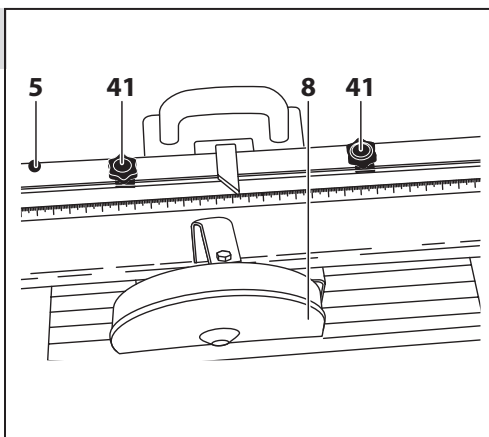
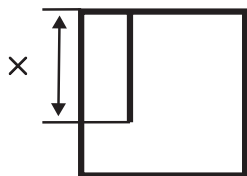
## Подготовка к работе

## 8. Освобождение каретки

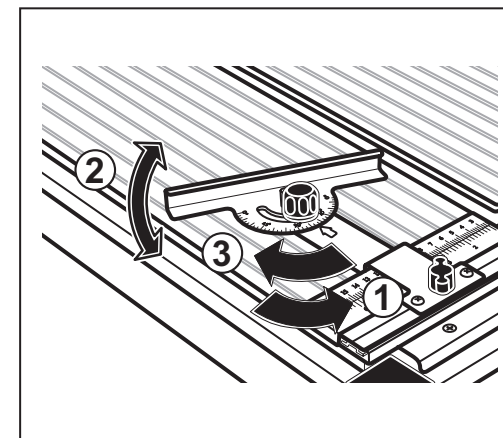
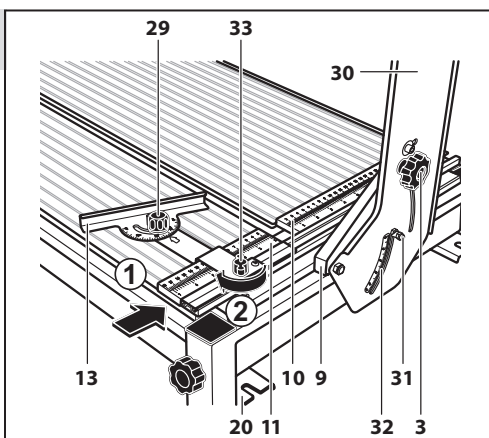
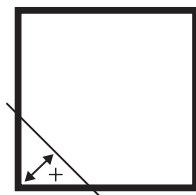


## 9. Настройка длины реза

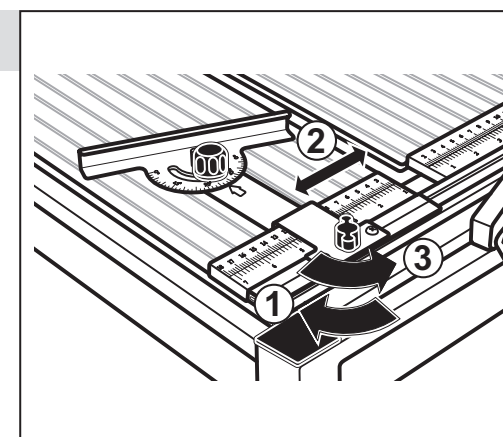
Только для ЭП-200-1000С  
и ЭП-300-1500С



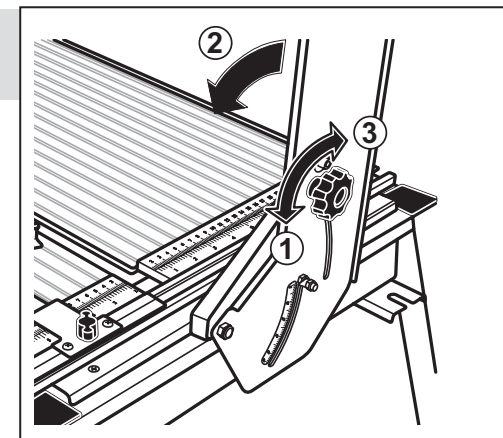
## 10. Настройка угла косого реза



## 11. Настройка ширины реза

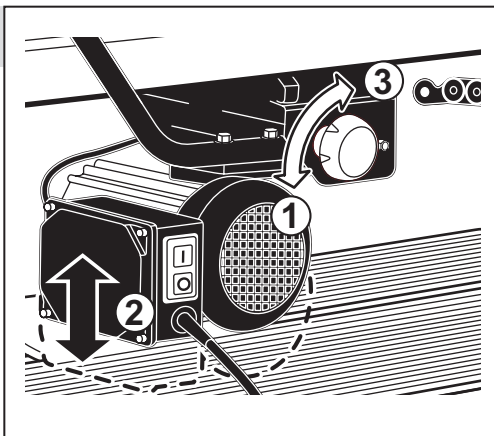


## 12. Настройка угла наклонного реза



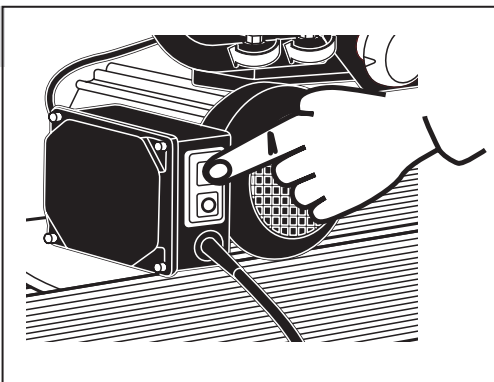
## 13. Настройка глубины пропила

Кроме ЭП-200-800С

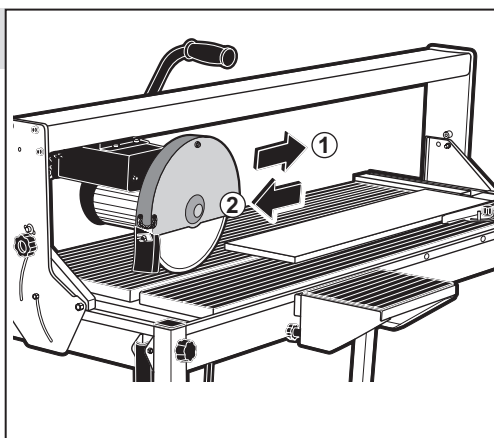


## Порядок работы

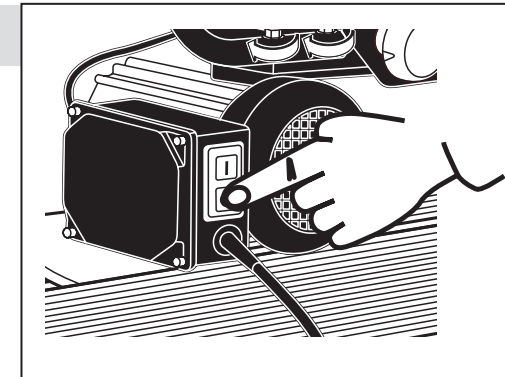
## 14. Включение изделия



## 15. Работа с изделием

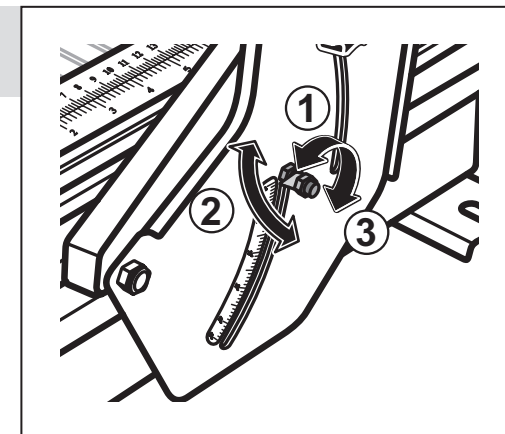


## 16. Выключение изделия

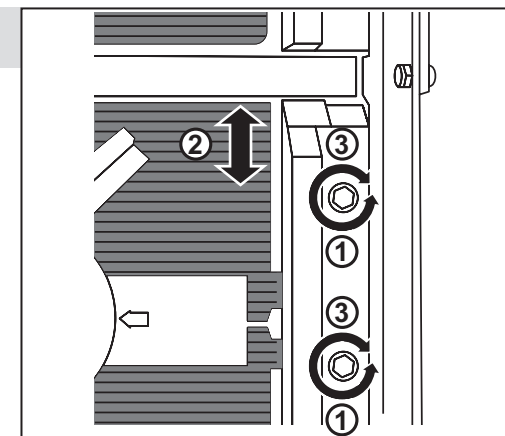


## Периодическое обслуживание

## 17. Юстировка указателя угла наклона



## 18. Регулировка линейки



## Технические характеристики

Артикул	ЭП-200-800С	ЭП-200-1000С	ЭП-250-1200С	ЭП-300-1500С
Напряжение сети питания, В/Гц	220 / 50	220 / 50	220 / 50	220 / 50
Номинальная потребляемая мощность, Вт	800	1000	1200	1500
Частота вращения на холостом ходу, об/мин	2950	2950	2950	2950
Периоды включения, мин	20	20	10	20
Размеры диска: наружный диаметр диска, мм посадочный диаметр, мм	200 25.4	200 25.4	250 25.4	300 25.4
Угол резания:	0...45°	0...45°	0...45°	0...45°
Глубина пропила при 90/45°, мм	35 / 25	32 / 28	52 / 46	65 / 40
Максимальная длина реза, мм	620	920	1020	1200
Размер стола, мм	690 x 385	960 x 400	1060 x 468	1260 x 468
Водяное охлаждение места реза	есть	есть	есть	есть
Уровень звукового давления (к=3), дБ	97.3	97.3	94.8	97.3
Уровень звуковой мощности (к=3), дБ	108	108	106	108
Класс безопасности по ГОСТ 12.2.007.0-75	I класс	I класс	I класс	I класс
Масса изделия/в упаковке, кг	26/31	43/53	46/57	59/74
Назначенный срок службы, лет	5	5	5	5
Назначенный срок хранения,* лет	7	7	7	7

## Комплект поставки

Плиткорез электрический	1 шт.	1 шт.	1 шт.	1 шт.
Рукоятка	1 шт.	1 шт.	1 шт.	1 шт.
Транспортировочные рукоятки	—	2 шт.	2 шт.	2 шт.
Фильтр для насоса	—	1 шт.	1 шт.	1 шт.
Колеса	—	2 шт.	2 шт.	2 шт.
Вставки резиновые на ножки	4 шт.	4 шт.	4 шт.	4 шт.
Ножки	2 шт.	2 шт.	4 шт.	2 шт.
Дополнительный стол	—	1 шт.	1 шт.	1 шт.
Крепежные элементы	1 компл.	1 компл.	1 компл.	1 компл.
Насос	1 шт.	1 шт.	1 шт.	1 шт.
Диск (установлен)**	1 шт.	1 шт.	1 шт.	1 шт.
Угловой упор	1 шт.	1 шт.	1 шт.	1 шт.
Ключ	2 шт.	2 шт.	2 шт.	2 шт.
Заглушка для поддона	1 шт.	1 шт.	1 шт.	1 шт.
Инструкции по безопасности	1 экз.	1 экз.	1 экз.	1 экз.
Руководство по эксплуатации	1 экз.	1 экз.	1 экз.	1 экз.

\*Назначенный срок хранения (срок с даты изготовления до продажи инструмента пользователю)

\*\* Прилагаемый диск является образцом. В случае неудовлетворенности качеством реза, замените диск на соответствующий Вашим потребностям.

## ⚠ ВНИМАНИЕ

Убедитесь в отсутствии на изделии и принадлежностях видимых механических повреждений, которые могли возникнуть при транспортировке.

## Назначение и область применения

Плиткорез электрический предназначен для резки всех видов натуральной и искусственной плитки (облицовочной, напольной, тротуарной и др.), кроме асбестосодержащей.

Внимательно прочитайте настоящее Руководство по эксплуатации и Приложение «Основные инструкции по безопасности». Только так Вы сможете научиться правильно обращаться с инструментом и избежите ошибок и опасных ситуаций.

Плиткорез предназначен для использования в условиях ремонтных мастерских, кустарного, мелкосерийного, промышленного и других производств в районах с умеренным климатом с характерной температурой от -20 °С до +40 °С, относительной влажностью воздуха не более 80%, отсутствием прямого воздействия атмосферных осадков и чрезмерной запыленности воздуха.

Изделие соответствует требованиям:

- Технического регламента Таможенного союза ТР ТС 004 / 2011 «О безопасности низковольтного оборудования»
- ТР ТС 020/2011 «Электромагнитная совместимость технических средств»
- ТР ТС 010/2011 «О безопасности машин и оборудования»

Настоящее руководство содержит самые полные сведения и требования, необходимые и достаточные для надежной, эффективной и безопасной эксплуатации изделия.

В связи с постоянной деятельностью по усовершенствованию изделия, изготовитель оставляет за собой право вносить в его конструкцию незначительные изменения, не отраженные в настоящем руководстве и не влияющие на эффективность и безопасную работу изделия.

**К эксплуатации изделия допускаются только лица, достигшие совершеннолетия; имеющие навыки и/или представление о принципах работы и оперирования изделием; находящиеся в трезвом состоянии; не под действием лекарств, вызывающих сонливость и/или снижение концентрации внимания; не имеющие заболеваний, вызывающих подобные состояния, а также иных противопоказаний для работы с машинами.**

Все ремонтные работы должны проводиться только квалифицированными специалистами сервисных центров, с использованием оригинальных запасных частей ЗУБР.

## ⚠ ВНИМАНИЕ

Применение изделия в промышленных и производственных объемах, в условиях высокой интенсивности работ и сверхтяжелых нагрузок, снижает срок службы инструмента.

## Инструкции по применению

## Сборка

## ⚠ ВНИМАНИЕ

Все работы по сборке, замене и регулировке производите только при отключенном от сети изделии.

## Установка опор (рис. 1)

Для ЭП-200-800С, ЭП-200-1000С, ЭП-300-1500С ножки установлены на заводе, освободите ножки, приведите их в рабочее положение и зафиксируйте фиксатором 12.

Вставьте ножки задние 1 и ножки передние 19 до упора в ниши поддона 14 (для ЭП-250-1200С). Закрепите ножки при помощи фиксаторов 12.

## Установка колес (рис. 2)

(кроме ЭП 200-800 С)

Установите и закрепите колеса 18 на передних ножках или на поддоне 14.

## Установка рукоятки (рис. 3)

Установите и закрепите рукоятку 7 на каретке 6.

## Установка стола дополнительного (рис. 4)

(кроме ЭП-200-800С)

Установите дополнительный стол 15 на поддоне 14.

Винтом отрегулируйте наклон дополнительного стола до совмещения с плоскостью рабочего стола.

## Установка транспортировочных рукояток (рис. 5) (кроме ЭП 200-800С)

Установите и закрепите транспортировочные рукоятки 2 на поддоне 14.



**Установка насоса (рис. 6)**

Для установки насоса:

- снимите рабочий стол **27**, чтобы было доступно место для установки насоса **20**;
- установите фильтр на насос **20** (кроме ЭП-200-800С), а затем зафиксируйте насос в кронштейнах поддона **14**;
- установите рабочий стол **27** в поддон так, чтобы не пережать шланг **23**.

**Замена диска (рис. 7)**

На Вашем изделии установлен стандартный алмазный диск. При необходимости замены диска на новый или соответствующий предстоящей работе, выполните следующие действия:

- выключите изделие и отсоедините вилку кабеля электропитания от розетки электросети;
- снимите крышку кожуха **8** диска, отвернув винты его крепления;
- удерживая вал прилагаемым ключом **39**, ключом **40** отверните болт крепления диска. Снимите наружный фланец и заменяемый диск;
- установите на шпиндель новый диск или диск, соответствующий предстоящей работе;

**ПРИМЕЧАНИЕ!** Направление вращения диска (указано на самом диске) должно совпадать с направлением вращения шпинделя (указано на защитном кожухе **8**).

- установите обратно наружный фланец, вверните болт и зафиксируйте его с помощью прилагаемых ключей;
- установите на место крышку кожуха **8**.

** ВНИМАНИЕ**

Убедитесь в правильности установки диска – он должен свободно проворачиваться от руки, не издавая посторонних звуков и не касаясь неподвижных частей изделия.

**Подготовка к работе****Освобождение каретки (рис. 8)**

Освободите каретку двигателя, выкрутив фиксирующий винт **28** из направляющей.

**Настройка длины реза (рис. 9)  
(только для ЭП-200-1000С и ЭП-300-1500С)**

При необходимости ограничения длины пропила:

- отпустите винты-барашки **41** ограничителей хода головки диска;

- отрегулируйте их положение в соответствии с необходимой длиной пропила;
- зафиксируйте положение ограничителей, затянув винты-барашки.

**Настройка угла косо́го реза (рис. 10)**

Установите (при необходимости) на рабочий стол транспортира **13**, закрепив винтом **33** его кронштейн на направляющей с правой стороны рабочего стола.

При необходимости косо́го пиления, отпустите винт **29** транспортира, установите необходимый угол и затяните винт фиксации.

**Настройка ширины реза (рис. 11)**

- отпустите винт **33** фиксации кронштейна транспортира;
- по шкале рабочего стола установите ребро транспортира в соответствии с шириной отпиливаемой части;
- затяните винт **33**.

**Настройка угла наклонного реза (рис. 12)**

При необходимости пиления заготовки с наклоном под углом до 45°:

- отпустите винты-барашки **3** фиксации наклона головки диска (с обеих сторон силовой балки **5**) на кронштейнах стоек **9**;
- установите по шкале **32** указателя требуемый угол распила;
- зафиксируйте наклон диска винтами **3**.

Закройте сливное отверстие заглушкой из комплекта и заполните поддон **14** водой так, чтобы заборная часть насоса была полностью погружена в воду.

**ПРИМЕЧАНИЕ!** Насос включается в работу автоматически и при отсутствии расхода воды может выйти из строя. Кроме того, при резании плитки образуется пыль в больших количествах, которая в отсутствие смачивания места реза может привести к попаданию пыли в органы дыхания и глаза.

Перед работой убедитесь в перпендикулярности диска упорам (только для ЭП-200-800С). Приложите угольник одной стороной к упорам, второй к диску, в случае наличия зазора, необходимо произвести регулировку каретки на направляющей. См. раздел Периодическое обслуживание: г) юстировка перпендикулярности диска линии реза.

Подготовьтесь к работе:

- приготовьте и наденьте средства защиты (очки, наушники);

- приготовьте обрабатываемую заготовку и убедитесь в соответствии ее параметров (размеров, толщины) максимально допустимым для Вашего изделия;
- примите меры, исключающие отвисание (вызывает неровное отламывание или травмы при падении) надрезанной заготовки;
- убедитесь, что диск надежно закреплен на валу и не заблокирован (вращением от руки);
- уберите ключи и другие предметы от вращающихся частей изделия.

**Порядок работы**

Подключите изделие к электрической сети.

** ВНИМАНИЕ**

Изделие соответствует I классу защиты от поражения электрическим током, т.е. в процессе работы должно быть заземлено (для этого в вилке предусмотрены заземляющие контакты). Запрещается переделывать вилку, если она не подходит к Вашей розетке. Вместо этого квалифицированный электрик должен установить соответствующую розетку.

** ВНИМАНИЕ**

Цепь питания должна иметь УЗО (устройство защитного отключения)

Отведите головку диска в крайнее заднее положение и убедитесь, что диск не касается заготовки.

**Включение изделия (рис. 13)**

Включение изделия осуществляется нажатием на кнопку «I» выключателя **25** (на каретке диска).

**ПРИМЕЧАНИЕ!** Выключатель изделия – электромагнитного типа. При пропадании напряжения сети и последующем его появлении изделие не включится самостоятельно. Для включения изделия в этом случае повторно нажмите кнопку «I».

**ПРИМЕЧАНИЕ!** Перед началом работы дождитесь полной раскрутки диска.

Зафиксируйте заготовку на столе, уперев её в правый край стола и ребро транспортира.

Для реза используйте скольжение головки диска.

** ВНИМАНИЕ**

Во время работы всегда **КРЕПКО удерживайте заготовку**.

При работе с изделием следите за оборотами двигателя. Падение оборотов на 20% и более

свидетельствует о перегрузке. В этом случае необходимо снизить усилие подачи диска.

При работе с изделием следите за уровнем воды в поддоне и доливайте по мере необходимости.

По окончании работы выключите изделие, нажав кнопку «0» выключателя. Отключите изделие от сети.

** ВНИМАНИЕ**

Во время работы диск нагревается. Не прикасайтесь к нему сразу же по окончании пиления и до полного его остывания.

**Периодическое обслуживание**** ВНИМАНИЕ**

Все работы по сборке, замене и регулировке производите только при отключенном от сети изделии.

В процессе эксплуатации периодически требуется:

а) замена воды и очистка поддона от накопившихся продуктов реза. Для этого извлеките заглушку поддона, слейте загрязненную воду и промойте поддон от продуктов пиления. Установите заглушку на место.

б) замена (по мере износа) алмазного диска. Для этого выполните действия согласно разделу Сборка;

в) юстировка указателя угла наклона диска. (см. рис. 17)

Для этого:

- отпустите винт-барашек **3** фиксации наклона головки диска;
- с помощью угольника установите прямой угол между плоскостью диска и поверхностью рабочего стола;
- проверьте показания указателя шкалы **32** (под винтом **3**). При отличии его показаний от нуля, отпустите винт крепления указателя **31** и, отрегулировав его положение, затяните винт.
- г) юстировка перпендикулярности диска линии реза (только для ЭП-200-800С):

Приложите угольник одной стороной к упорам **10**, **11** второй к диску, в случае наличия зазора, необходимо произвести регулировку каретки на направляющей или упоров относительно диска. Для регулировки упоров ослабьте винты, удерживающие их, выставьте 90°, затяните винты.

Для регулировки каретки потребуется ослабить винт под подшипником у каретки **6** при помощи ключа на **14**. Выставить параллельное положение эксцентриком и снова затянуть винт под подшипником.

д) Калибровка упорной линейки (рис. 18).

Для этого:

- установите регулируемый упор с транспортером **13** напротив деления на упорной линейке **11** (например 10 см) и зафиксируйте его винтом **33**. Угол транспортера установите в положение 0°;
- ослабьте болты фиксации **35** левой части упорной линейки, расположенные со стороны поддона для воды, и, перемещая упорную линейку **11** по направляющей, отрегулируйте расстояние от края упора транспортера **13** до режущей кромки алмазного диска равное 10 см;
- зафиксируйте левую часть упорной линейки винтами **35**;
- калибровка правой части упорной линейки выполняется аналогично левой.

## Рекомендации по эксплуатации

Перед началом работы убедитесь в отсутствии видимых механических повреждений изделия и диска. Диск с трещинами, сколами и иными повреждениями следует немедленно заменить.

### ВНИМАНИЕ

**Во избежание травм оператора и повреждения изделия ЗАПРЕЩАЕТСЯ эксплуатация изделия с имеющим повреждения диском.**

Убедитесь, что напряжение Вашей сети соответствует номинальному напряжению изделия.

Включайте изделие в сеть только когда Вы готовы к работе.

Перед первым использованием или после долгого перерыва включите изделие без нагрузки и дайте поработать 20–30 секунд. Если в это время Вы услышите посторонний шум, почувствуете повышенную вибрацию или запах гари, выключите изделие, отсоедините кабель питания от сети и установите причину этого явления. Не включайте изделие, прежде чем будет найдена и устранена причина неисправности.

Обеспечьте хорошие освещение и порядок на рабочем месте – недостаточное освещение и посторонние предметы могут привести к повреждениям и травмам.

Во избежание несчастных случаев, каждый раз перед включением изделия убедитесь, что:

- диск надежно закреплен на валу и не проворачивается;
- Посторонние предметы убраны от вращающихся частей изделия и из зоны работы.

Изделие соответствует I классу защиты от поражения электрическим током, т.е. должно быть заземлено (для этого в вилке предусмотрены заземляющие контакты). Запрещается переделывать вилку, если она не подходит к Вашей розетке. Вместо этого квалифицированный электрик должен установить соответствующую розетку.

Изделие предназначено для установки **ТОЛЬКО** отрезных кругов с алмазным напылением.

**НЕ УСТАНАВЛИВАЙТЕ** на изделие иные расходные инструменты (пильные, абразивные и проч. диски). **НЕ ПРИМЕНЯЙТЕ** расходный инструмент, который не соответствует техническим характеристикам данного изделия (в частности, по частоте вращения, наружному или посадочному диаметру). **НЕ ИСПОЛЬЗУЙТЕ** инструмент сильно изношенный или с видимыми механическими повреждениями (сколы, трещины).

Изделие **НЕПРЕДНАЗНАЧЕНО** для пиления заготовок из дерева и его производных (фанеры, ДСП, ДВП, МДФ, ламинированных панелей и проч.), а также металла и пластика. В противном случае возможно возгорание продуктов реза или самой заготовки, а также повреждение изделия.

Перед включением убедитесь, что диск не касается поверхности заготовки.

Перед отрезанием запустите изделие на холостом ходу и убедитесь в отсутствии биения диска.

Во избежание травм, при работе изделия **НИ В КОЕМ СЛУЧАЕ** не помещайте руки на рабочие поверхности.

Будьте внимательными при разрезании больших, очень маленьких или неудобных заготовок. Используйте дополнительные опорные поверхности при разрезании длинных заготовок, так как отрезанная часть заготовки может опрокинуться с рабочего стола.

**НИ В КОЕМ СЛУЧАЕ** не пилите:

- заготовки, не удерживая их руками;
- заготовки, размеры которых не позволяют их удержать;
- несколько заготовок одновременно.

Во избежание повреждения изделия и выхода его из строя не начинайте работу до **ПОЛНОЙ** раскрутки диска.

Рекомендуем использовать отрезные диски **ЗУБР**. Не применяйте диски, не соответствующие национальным стандартам, никогда не устанавливайте пильные диски или иные, несоответствующие назначению изделия, рабочие инструменты – это может стать причиной травм и поврежденных изделия.

Если двигатель не запускается или внезапно останавливается при работе, немедленно выключите изделие и отключите от электрической сети. Проверьте диск на свободное вращение от руки. Если диск вращается свободно, включите двигатель еще раз. Если диск не вращается, попытайтесь в соответствии с разделом возможных неисправностей найти и устранить возможную причину.

Не прилагайте излишних усилий при подаче диска. Это не ускорит процесс резания, но только снизит качество работы и сократит срок службы изделия.

Следите за состоянием отрезного диска. При повышенном биении (проявляется в вибрации, может быть результатом неравномерного износа или искривления при перегреве) замените его на новый. Для замены диска выполните действия согласно разделу Сборка.

Не допускайте перегрева сменного инструмента и электродвигателя изделия. Делайте перерывы на время, достаточное для охлаждения изделия.

Временной промежуток необходимый для остывания равен периодам включения. См. таблицу «Технические характеристики» пункт «периоды включения».

Контролируйте уровень воды в поддоне

Выключайте изделие из сети сразу же по окончании работы. Выключайте изделие только клавишей «0» выключателя. Не выключайте, прос-то отсоединяя кабель от сети (вынимая вилку из розетки).

Периодически очищайте от грязи и пыли корпус изделия и кабель, вентиляционные отверстия. Все работы по техническому обслуживанию

должны проводиться при отключенном от сети кабеле.

Изделие не требует другого специального обслуживания.

Все ремонтные работы должны проводиться только специалистами сервисных центров.

Следите за исправным состоянием изделия. В случае появления подозрительных запахов, дыма, огня, искр следует выключить изделие, отключить его от сети и обратиться в специализированный сервисный центр.

Если Вам что-то показалось ненормальным в работе изделия, немедленно прекратите его эксплуатацию.

В силу технической сложности изделия, критерии предельных состояний не могут быть определены пользователем самостоятельно. В случае явной или предполагаемой неисправности обратитесь к разделу «Возможные неисправности и методы их устранения». Если неисправности в перечне не оказалось или Вы не смогли устранить ее, обратитесь в специализированный сервисный центр. Заключение о предельном состоянии изделия или его частей сервисный центр выдает в форме соответствующего Акта.

## Инструкции по безопасности

Не допускайте присутствия в зоне работы посторонних лиц и детей.

Все работы по сборке, регулировке и замене расходных материалов производить только при отключенном от сети изделии.

Во избежание несчастных случаев, каждый раз перед включением изделия в сеть убедитесь, что:

- посторонние предметы убраны от вращающихся частей изделия и из зоны работы;
- отрезной диск правильно установлен (в части направления вращения) и надежно закреплен.

Изделие соответствует I классу защиты от поражения электрическим током, т.е. должно быть заземлено (для этого в вилке предусмотрены заземляющие контакты). Запрещается переделывать вилку, если она не подходит к Вашей розетке. Вместо этого квалифицированный электрик должен установить соответствующую розетку.

Цепь питания должна иметь УЗО (устройство защитного отключения)

Не производите работу без смачивания места реза (без воды в поддоне) – образующаяся в процессе реза пыль может попасть в глаза и органы дыхания и нанести ущерб здоровью.

Изделие предназначено для эксплуатации **ТОЛЬКО** со сплошными алмазными дисками.

**НЕ УСТАНАВЛИВАЙТЕ** на изделие иные расходные инструменты (пильные, абразивные и проч. диски). **НЕ ПРИМЕНЯЙТЕ** расходный инструмент, который не соответствует техническим характеристикам данного изделия (в частности, по частоте вращения, наружному или посадочному диаметру). **НЕ ИСПОЛЬЗУЙТЕ** инструмент сильно изношенный или с видимыми механическими повреждениями (сколы, трещины).

**НИ В КОЕМ СЛУЧАЕ** не пилите:

- заготовки, не удерживая их руками;
- заготовки, размеры которых не позволяют их удержать;
- несколько заготовок одновременно.

Не допускайте перегрева сменного инструмента и электродвигателя изделия. Делайте перерывы на время, достаточное для охлаждения изделия. Временной промежуток необходимый для остывания равен периодам включения (см тех. характ.).

Во избежание травм и повреждений не удаляйте отходы пиления руками. Используйте щетку.

Регулярно проверяйте состояние сетевого кабеля. Не допускайте повреждения изоляции, загрязнения агрессивными и проводящими веществами, чрезмерных тянущих и изгибающих нагрузок.

Поврежденный кабель подлежит немедленной замене в сервисном центре.

## Условия транспортирования, хранения и утилизации

Хранить в чистом виде, со снятым сменным инструментом, в сухом проветриваемом помещении, при температуре от 0 до 40 °С, вдали от источников тепла. Не допускать воздействия:

прямых солнечных лучей, механических, химических факторов, влаги, агрессивных жидкостей, резких перепадов температуры и влажности.

Специальных мер консервации не требует.

Транспортировка должна осуществляться в фирменной упаковке производителя, при температуре от -20 до 40 °С. При транспортировке недопустимо воздействие: прямых солнечных лучей, механических и химических факторов, влаги, агрессивных жидкостей, резких перепадов температуры и влажности, нарушение целостности упаковки.

Отслужившее срок службы изделие, дополнительные принадлежности и упаковку следует экологически чисто утилизировать.

## Гарантийные обязательства

Мы постоянно заботимся об улучшении качества обслуживания наших потребителей, поэтому, если у Вас возникли нарекания на качество и сроки проведения гарантийного ремонта, пожалуйста, сообщите об этом в службу поддержки **ЗУБР** по электронной почте на адрес: [zubr@zubr.ru](mailto:zubr@zubr.ru).

Данная гарантия не ограничивает право покупателя на претензии, вытекающие из договора купли-продажи, а также не ограничивает законные права потребителей.

Мы предоставляем гарантию на инструменты **ЗУБР** на следующих условиях:

- 1) Гарантия предоставляется в соответствии с нижеперечисленными условиями путем бесплатного устранения неисправностей инструмента в течение установленного гарантийного срока, которые доказано обусловлены дефектами материала или изготовления.
- 2) Гарантийный срок начинается со дня покупки инструмента первым владельцем.
- 3) Срок и условия гарантии зависят от серии и артикула инструмента, просим Вас внимательно ознакомиться с условиями гарантии на момент покупки.

## Базовая гарантия

Гарантийный срок составляет 36 месяцев со дня продажи.

На серию **МАСТЕР (основной цвет корпуса серый / красный)** устанавливается базовая гарантия сроком 3 года, при условии только бытового применения. В случае профессионального использования инструмента серии **МАСТЕР** базовая гарантия устанавливается 1 год с даты продажи.

На серию **ПРОФЕССИОНАЛ (основной цвет корпуса синий)** устанавливается базовая гарантия сроком 3 года. Для серии **ПРОФЕССИОНАЛ** разрешается эксплуатация в профессиональных целях, за исключением сверхвысоких нагрузок или тяжелых внешних условий эксплуатации, превышающих нормы, указанные в «Инструкции по эксплуатации».

## Расширенная гарантия

На серию **МАСТЕР** устанавливается расширенная гарантия сроком на 5 лет. Расширенная гарантия предоставляется только при условии бытового применения и регистрации на сайте [zubr.ru](http://zubr.ru).

На серию **ПРОФЕССИОНАЛ** устанавливается расширенная гарантия 5 лет при условии регистрации на сайте [zubr.ru](http://zubr.ru). Для серии **ПРОФЕССИОНАЛ** разрешается эксплуатация в профессиональных целях, за исключением сверхвысоких нагрузок или тяжелых внешних условий эксплуатации, превышающих нормы указанные в «Инструкции по эксплуатации».

Расширенная гарантия предоставляется только при условии, если владелец регистрирует инструмент на сайте производителя по адресу [zubr.ru](http://zubr.ru) в разделе «Сервис» в течение 4 недель с момента покупки. Регистрация расширенной гарантии возможна только после подтверждения покупателем согласия на обработку персональных данных, запрашиваемых в процессе регистрации. Сроки гарантии на конкретную модель инструмента можно проверить на сайте производителя по адресу [zubr.ru](http://zubr.ru).

4) Гарантия не распространяется на:

- а) Детали, подверженные рабочему и другим видам естественного износа, а также на неисправности инструмента, вызванные этими видами износа. А также на инструмент, имеющий полную выработку ресурса, сильное внешнее или внутреннее загрязнение.

б) Неисправности инструмента, вызванные несоблюдением Инструкции по эксплуатации или произошедшие вследствие использования инструмента не по назначению, во время использования в условиях окружающей среды, выходящих за пределы указанных в Инструкции по эксплуатации, ненадлежащих производственных условиях, вследствие перегрузок или недостаточного, ненадлежащего технического обслуживания или ухода. К безусловным признакам перегрузки изделия относятся, помимо прочих: появление цветов побежалости, одновременный выход из строя ротора и статора, деформация или оплавление деталей и узлов изделия, потемнение или обугливание проводов электродвигателя под действием высокой температуры.

в) При использовании изделия в условиях высокой интенсивности работ и сверхтяжелых нагрузок.

г) На профилактическое и техническое обслуживание инструмента, например: смазку, промывку.

д) Неисправности инструмента вследствие использования принадлежностей, сопутствующих и запасных частей, которые не являются оригинальными принадлежностями/частями **ЗУБР**.

е) На механические повреждения (трещины, сколы и т.д.) и повреждения, вызванные воздействием агрессивных сред, высокой влажности и высоких температур, попаданием инородных предметов в вентиляционные отверстия инструмента, а также повреждения, наступившие вследствие неправильного хранения и коррозии металлических частей.

ж) Принадлежности, быстроизнашивающиеся части и расходные материалы, вышедшие из строя вследствие нормального износа, такие как: приводные ремни, аккумуляторные блоки, стволы, направляющие ролики, защитные кожухи, цанги, патроны, подошвы, пильные цепи, пильные шины, звездочки, шины, угольные щетки, ножи, пилки, абразивы, сверла, буры, леска для триммера и т.п.

з) Инструмент, в конструкцию которого были внесены изменения или дополнения.

и) Незначительное отклонение от заявленных свойств инструмента, не влияющее на его ценность и возможность использования по назначению.

к) На инструмент, вскрывавшийся или ремонтировавшийся в течение гарантийного срока вне авторизованных сервисных центров. Полный актуальный список авторизованных сервисных центров смотрите на сайте [zubr.ru](http://zubr.ru).

5) Устранение неисправностей, признанных нами как гарантийный случай, осуществляется на выбор компании **ЗУБР** посредством ремонта или замены неисправного инструмента на новый (возможно и на модель следующего поколения). Замененные инструменты и детали переходят в собственность компании.

6) Гарантийные претензии принимаются в течение гарантийного срока. Для этого предъявите или отправьте неисправный инструмент в указанный в документации (актуальный список сервисных центров смотрите на сайте [zubr.ru](http://zubr.ru)) сервисный центр, приложив заполненный гарантийный талон, подтверждающий дату покупки товара и его наименование. Инструмент, переданный дилеру или в сервисный центр в частично или полностью разобранном виде, под действие гарантии не подпадает. Все риски по передаче и пересылке инструмента дилеру или в сервисный центр несет владелец инструмента.

7) Другие претензии, кроме упомянутого права на бесплатное устранение недостатков инструмента, под действие нашей гарантии не подпадают.

8) После гарантийного ремонта на условиях расширенной гарантии, срок расширенной гарантии инструмента не продлевается и не возобновляется.

9) Для всех электроинструментов обязательно регулярное техническое обслуживание. Периодичность ТО равна сроку службы комплекта угольных щеток.

10) Срок службы изделия составляет 5 лет.

## ВОЗМОЖНЫЕ НЕИСПРАВНОСТИ И МЕТОДЫ ИХ УСТРАНЕНИЯ

Неисправность	Возможная причина	Действия по устранению
Изделие не включается	Нет напряжения в сети	Проверьте напряжение в сети
	Неисправен выключатель, двигатель или иной компонент	Обратитесь в сервисный центр для ремонта или замены
	Заклинивание диска (в заготовке) или шпинделя	Обратитесь в сервисный центр для ремонта или замены
Двигатель не развивает полную скорость и не работает на полную мощность	Низкое напряжение сети	Проверьте напряжение в сети
	Неисправен выключатель, двигатель или иной компонент	Обратитесь в сервисный центр для ремонта или замены
	Заклинивание диска (в заготовке) или шпинделя	Освободите диск или обратитесь в сервисный центр для ремонта
Изделие остановилось при работе	Пропало напряжение сети	Проверьте напряжение в сети
	Заклинивание диска	Освободите диск
Повышенная вибрация, люфт отрезного диска	Неисправен выключатель, двигатель или иной компонент	Обратитесь в сервисный центр для ремонта или замены
	Диск разбалансирован (отрезной диск со сколами)	Снять отрезной диск и заменить на другой
	Отрезной диск плохо закреплён	Затяните фланцевую гайку после установки диска
Результат резания неудовлетворительный	Прочие причины	Проверьте плиткорез в специализированной мастерской
	Диск изношен или поврежден (искривлен, треснул)	Замените диск (см. раздел Сборка)
	Диск не предназначен для обработки заготовки из данного материала	Замените диск на рекомендуемый для данного материала
	Линия реза не перпендикулярна упорам	Произвести юстировку перпендикулярности диска линии реза. См. раздел Периодическое обслуживание
Отрезной диск заклинивает в резе, подгорели стенки реза	Диск плохо закреплён – проворачивается на валу	Затяните крепление диска
	Недостаточная мощность или обороты двигателя (см. неисправность 2)	Выполните действия по неисправности 2
	Диск не предназначен для обработки заготовки из данного материала	Замените диск на рекомендуемый для данного материала
Изделие перегревается	Неправильная эксплуатация	См. раздел Порядок работы
	Налипание материала заготовки на отрезной диск, отрезной диск не смачивается	Заготовка из мягкого и вязкого материала, данная заготовка не подлежит обработке отрезным диском плиткореза, проверьте уровень воды в поддоне
	Интенсивный режим работы, работа с максимальной нагрузкой	Измените режим работы, снизьте нагрузку
Изделие перегревается	Высокая температура окружающего воздуха, слабая вентиляция, засорены вентиляционные отверстия	Примите меры к снижению температуры, улучшению вентиляции, очистке вентиляционных отверстий
	Недостаток смазки, заклинивание в механизме	Обратитесь в сервисный центр для ремонта
	Сгорела обмотка или обрыв в обмотке двигателя	Обратитесь в сервисный центр для ремонта
	Диск сильно изношен	Замените диск на новый